

# Technisches Datenblatt

Produktmerkmale



## Kühlvitrine GN 4-1/1 drop-in, seitliche Öffnung

Modell

SAP -Code

00012078



- Buffettyp: PLATINUM - dynamisch gekühlte Vitrine
- Geräteeigenschaften: gekühlt
- Anzahl der GN / en: 4
- GN / EN -Größe im Gerät: GN 1/1
- GN -Gerätetiefe: 200
- Mindestvorrichtungstemperatur [° C]: 4
- Maximale Gerätetemperatur [° C]: 8
- Öffnung des Geräts: seitlich verschiebbar

<b>SAP -Code</b>	00012078	<b>Wird geladen</b>	230 V / 1N - 50 Hz
<b>Netzbreite [MM]</b>	1494	<b>Anzahl der GN / en</b>	4
<b>Nettentiefe [MM]</b>	760	<b>GN / EN -Größe im Gerät</b>	GN 1/1
<b>Nettohöhe [MM]</b>	1210	<b>GN -Gerätetiefe</b>	200
<b>Nettogewicht / kg]</b>	146.00	<b>Mindestvorrichtungstemperatur [° C]</b>	4
<b>Power Electric [KW]</b>	0.494	<b>Maximale Gerätetemperatur [° C]</b>	8

# Technisches Datenblatt

Technische Zeichnung



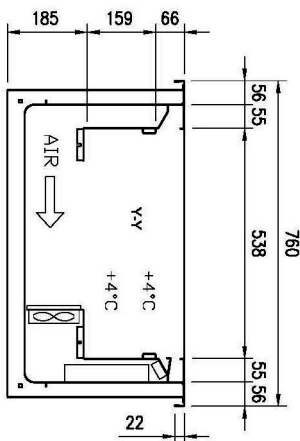
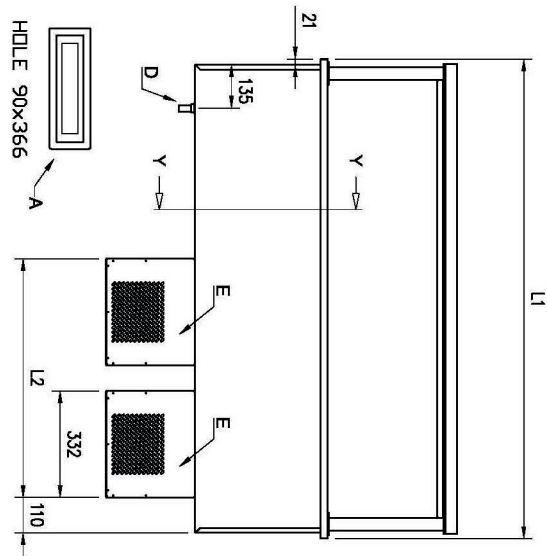
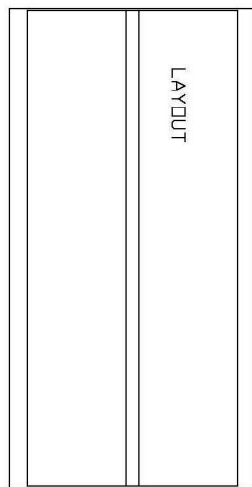
## Kühlvitrine GN 4-1/1 drop-in, seitliche Öffnung

Modell

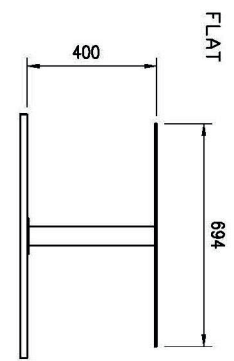
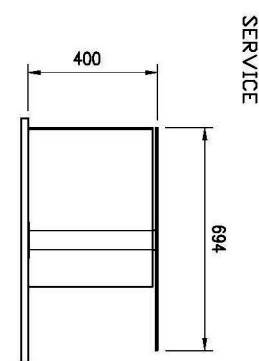
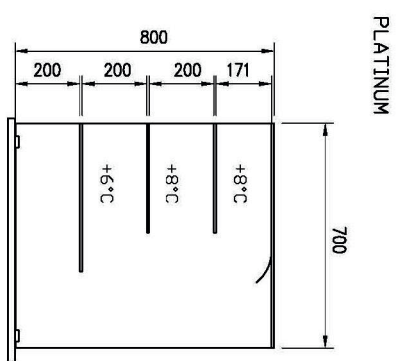
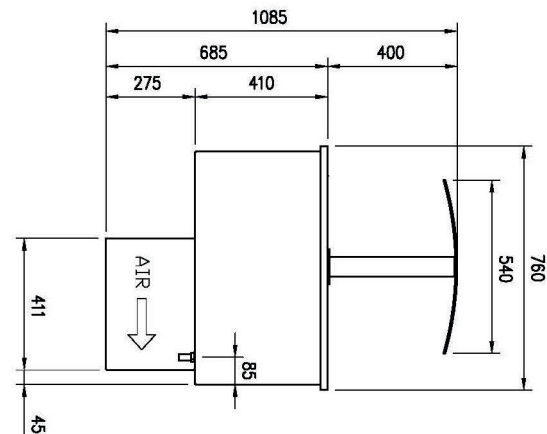
SAP -Code

00012078

A= ELECTRICAL CONNECTION  
 D= WATER DISCHARGE Ø16  
 E= GAS CONNECTION Ø8 Ø10  
 F= WATER BOX



GN	L1	L2	HOLE
4/1	1494	744	1460x726
5/1	1819	744	1785x726
6/1	2144	1069	2110x726





### Kühlvitrine GN 4-1/1 drop-in, seitliche Öffnung

Modell

SAP -Code

00012078

1

#### **Dynamische Kühlung**

Konstante Temperatur in allen Bereichen des gekühlten Raumes

- größere hygienische Sicherheit von gekühlten Lebensmitteln

2

#### **LED-Beleuchtung**

Minimale Energieintensität

- wirtschaftliche Beleuchtung,
- attraktives Aussehen

3

#### **Oberflächenhöhenregelung**

Groß

- größere Variabilität der Produktspeicherung
- retten

4

#### **Rückwärts**

Betrieb und Ausgaben auf verschiedenen Seiten

- Möglichkeit, Produkte jederzeit während des Betriebs aufzufüllen

5

#### **Gebaut -in**

Möglichkeit, im Abgabeblock zu pflanzen  
Design

- United Design der Abgabelinie
- ein luxuriöser Look, den Kunden schätzen werden

# Technisches Datenblatt

technische Parameter



## Kühlvitrine GN 4-1/1 drop-in, seitliche Öffnung

Modell

SAP -Code

00012078

**1. SAP -Code:**

00012078

**2. Netzbreite [MM]:**

1494

**3. Nettentiefe [MM]:**

760

**4. Nettohöhe [MM]:**

1210

**5. Nettogewicht / kg]:**

146.00

**6. Bruttobreite [MM]:**

1558

**7. Grobtiefe [MM]:**

860

**8. Bruttohöhe [MM]:**

1830

**9. Bruttogewicht [kg]:**

231.30

**10. Gerätetyp:**

Elektrisches Gerät

**11. Buffettyp:**

PLATINUM - dynamisch gekühlte Vitrine

**12. Geräteeigenschaften:**

gekühlt

**13. Gerätefarbe:**

Edelstahl

**14. Power Electric [KW]:**

0.494

**15. Wird geladen:**

230 V / 1N - 50 Hz

**16. Anzahl der GN / en:**

4

**17. GN / EN -Größe im Gerät:**

GN 1/1

**18. GN -Gerätetiefe:**

200

**19. Mindestvorrichtungstemperatur [° C]:**

4

**20. Maximale Gerätetemperatur [° C]:**

8

**21. Öffnung des Geräts:**

seitlich verschiebbar